

ИНСТРУКЦИИ ЗА УПОТРЕБА

ИНСТАЛИРАНЕ pro fit	82
СЪВЕТИ ЗА ОПАЗВАНЕ НА ОКОЛНАТА СРЕДА	87
ВАЖНИ БЕЛЕЖКИ.....	87
ПРЕДИ ИЗПОЛЗВАНЕ НА ФУРНАТА ..	88
ПРИНАДЛЕЖНОСТИ НА ФУРНАТА.....	89
ПОДДРЪЖКА И ПОЧИСТВАНЕ	89
ОТСТРАНЯВАНЕ НА НЕИЗПРАВНОСТИ	91
СЕРВИЗ ЗА ПОДДРЪЖКА.....	91

За да използвате фурната по най-добрия начин, внимателно прочетете всички инструкции за употреба и ги запазете за справки в случай на необходимост.

ИНСТАЛИРАНЕ

Препоръки

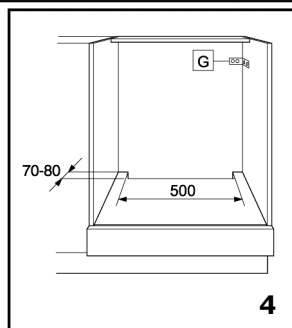
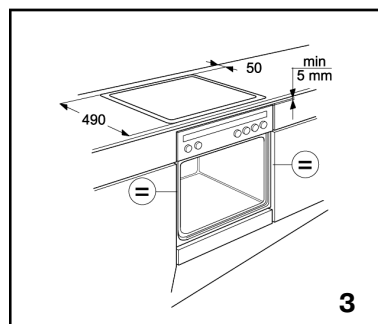
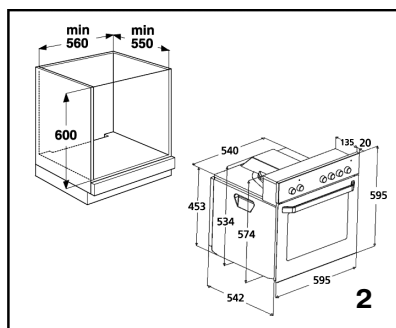
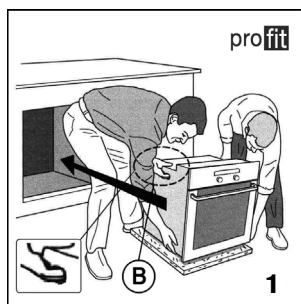
ВАЖНО: всички операции по инсталиране и поддръжка трябва да се извършват при фурна, изключена от електрическата мрежа.

- Инсталирането трябва да се извърши от квалифициран техник в съответствие с указанията на производителя и при спазване на действащите местни разпоредби.
- След като разопаковате фурната, проверете дали не е повредена при транспортирането и дали вратичката се затваря плътно. **В случай на съмнение, незабавно се обърнете към доставчика или Сервиза за поддръжка.**
- След като разопаковате фурната, я положете върху основата от полистирол, за да се избегнат повреди.
- При инсталиране на фурната се препоръчва използване на предпазни ръкавици.
- Фурната е снабдена с две странични дръжки **profit (B)** за облекчаване на действията при инсталиране (фиг. 1).

Подготовка на шкафа за вграждането

Фурна за вграждане под плота

- Кухненските шкафове с директен контакт с фурната трябва да са устойчиви на топлина (мин. 80°C).
- Преди вкарването на уредите трябва да са изпълнени всички работи по изрязване на шкафите. Внимателно отстранете стърготините и праха от рязането, които може да попречат на функционирането на уредите.
- Размерите на мебелите, в които може да се вгради фурната, са илюстрирани на фиг. 2-3-4. За осигуряването на правилна вентилация се препоръчва да оставите отвор на дъното на шкафа (в съответствие с размерите на фиг. 4). **Дъното на фурната не трябва да бъде достъпно след извършване на инсталирането.**
- Между горния ръб на фурната и долния ръб на работния плот се оставя междина от поне 5 мм. **Тази междина никога не трябва да се затваря (фиг. 3).**
- През време на инсталирането обърнете внимание стените на фурната да не влизат в пряк контакт със съседните шкафове.
- Ако шкафът не е неподвижно фиксиран за стената, трябва да се укрепи с пластини стандартен тип (G), вж. фиг. 4.



Плоча за готвене

Внимание: за да инсталирате плочата за готвене върху повърхност от материал, различен от дърво (напр. пластмаса, керамика, мрамор, камък и др.) не забравяйте да поискате специални шайби за закрепване (фиг. 7-9) от Сервиза за поддръжка.

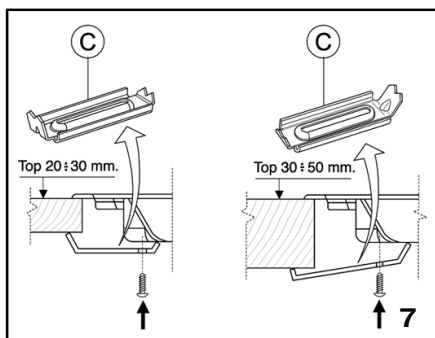
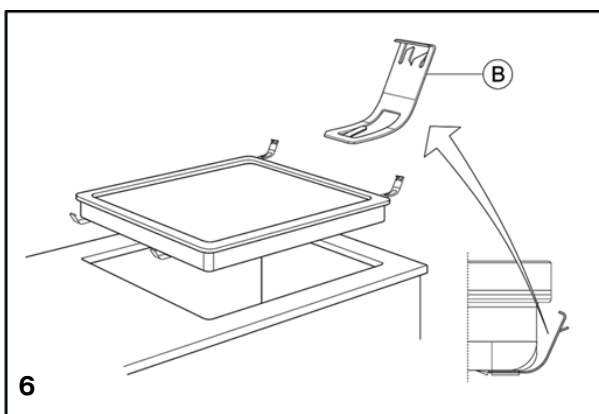
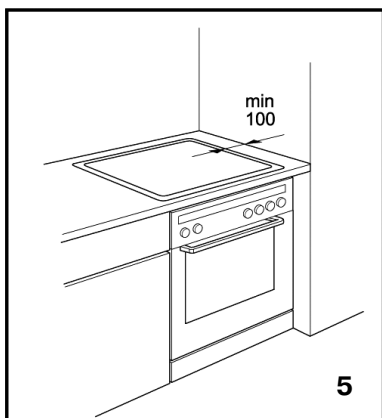
- Плочата за готвене трябва да се вгради в работен плот с дебелина мин. 20 и макс. 50 мм.
- Не вкарвайте материали между плочата за готвене и фурната (напр. летви, изолатори и др.).
- Съседен шкаф колона трябва да бъде на разстояние поне 100 мм от плочата за готвене (фиг. 5).
- Направете в работния плот отвор с размерите, посочени в Картата на изделието, приложена към плочата за готвене.
- Препоръчва се да се уплътнят вътрешните стени на работния плот на работния плот с лепило за дърво или силикон.
- Поставете върху плочата за готвене приложеното уплътнение (ако вече не е поставено), след като внимателно почистите повърхностите на поставяне.

Традиционна електрическа плоча

ВАЖНО: преди да инсталирате плочата за готвене, странете евентуално поставения защитен филм.

• Ако работният плот е от дърво, използвайте приложените пружинки и винтове.

1. Поставете 4-те пружинки (B) (фиг. 6) в съответните водачи на вътрешната страна на плочата за готвене.
 2. Инсталирайте плочата за готвене в работния плот.
- Ако работният плот е от мрамор или друг материал (напр. пластмаса, керамика, камък и др.), закрепването на плочата за готвене трябва да се извърши със съответни скоби (C) (фиг. 7), код 4819 310 18528, предлагани от Сервиза за поддръжка.
1. Закрепете скобите в съответните отвори с приложените винтове.
 2. Инсталирайте плочата за готвене в работния плот.



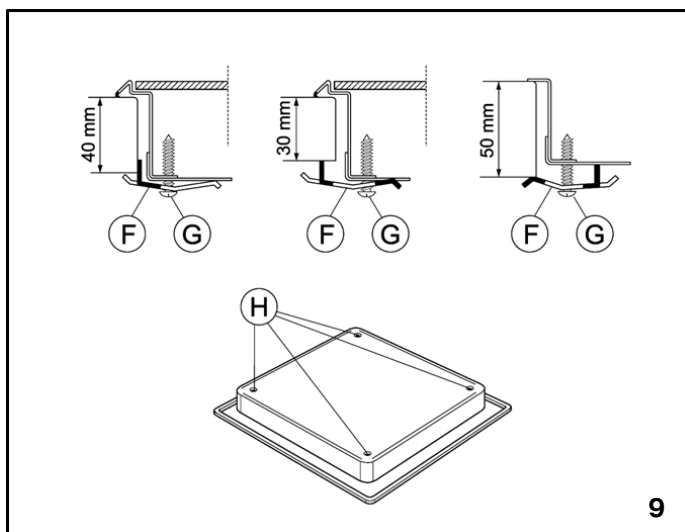
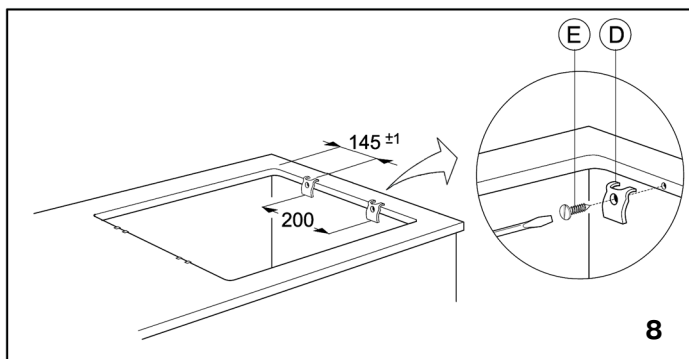
Стъклокерамична плоча

ВАЖНО: преди да инсталирате плочата за готвене, странете евентуално поставения защитен филм.

Уверете се, че отвора на работния плот, предназначен за плочата за готвене, е изрязан в съответствие с чертежа с размери, даден в Картата на изделието на плочата за готвене, като са отчетени толерансите.

На вкарвайте плочата за готвене със сила в работния плот. Това може да доведе до повреда опорите на стъклокерамичната плоча (дори след време)!

- Ако работният плот е от дърво, използвайте съответните приложени пружинки и винтове (фиг. 8).
- 1. Закрепете пружинките (D) (фиг. 8) със съответните приложени винтове (E) (фиг. 8), както е илюстрирано, като отчитате посочените разстояния.
- 2. Инсталирайте плочата за готвене в работния плот.
- Ако работният плот е от мрамор, пластмаса, керамика, камък и др., закрепването на плочата за готвене трябва да се извърши със съответни скоби (F) (фиг. 8), код 4819 404 78697, предлагани от Сервиза за поддръжка.
- 1. Инсталирайте плочата за готвене в работния плот.
- 2. Разположете 4-те скоби (F), както е посочено на фиг. 9, в съответствие с дебелината на работния плот.
- 3. Закрепете 4-те винта (G) в положения (H) (фиг. 9).



Свързване в електрическата мрежа

Заземяването на уреда е задължително по закон.

- Свързването в електрическата мрежа трябва да се извършва от квалифициран техник в съответствие с указанията на Производителя и според действащите местни норми.
- Инсталиращото лице носи отговорност за правилното свързване към електрическата мрежа и за съблюдаването на нормите за защита.
- Дължината на захранващия кабел трябва да бъде достатъчно голяма, за да стигне за изпълнение на електрическото свързване на уред, вграден в шкаф.
- В съответствие с разпоредбите за безопасност, по време на инсталирането трябва да се използва прекъсвач за всички полюси с минимално разстояние между контактите 3 мм.
- Не използвайте разклонители или удължители.
- След инсталиране контактът на електрозахранването трябва да е лесно достъпен.

Свързване на фурната към електрическата мрежа

- Уверете се, че напрежението, посочено на табелката с данни, отговаря на напрежението на мрежата. Табелката с данни се намира на предната стена на фурната и се вижда при отворена вратичка.
1. Развинтете двата винта, които закрепват капачето на клеморедата, разположен в долната част на задния капак на фурната.
 2. Свалете капачето, за да имате достъп до клеморедата, и включете захранващия кабел (вж. табелката) през отвора, който се намира на дъното на фурната.
 3. Свържете кабела с клеморедата, като завинтите към дъното винтовете и го фиксирате с кабелната скоба.
 4. Поставете на място капачето, като поставите двете езичета в съответните гнезда, и го фиксирайте с двата винта.

Таблица на захранващия кабел	
Брой проводници	Тип кабел
1N+  ~	H05 RR-F 3 X 4 кв.мм
2 +  ~	H05 RR-F 3 X 4 кв.мм
2N+  ~	H05 RR-F 4 X 2,5 кв.мм
3N+  ~	H05 RR-F 5 X 1,5 кв.мм
3 +  ~	H05 RR-F 4 X 2,5 кв.мм

Свързване плоча - фурна

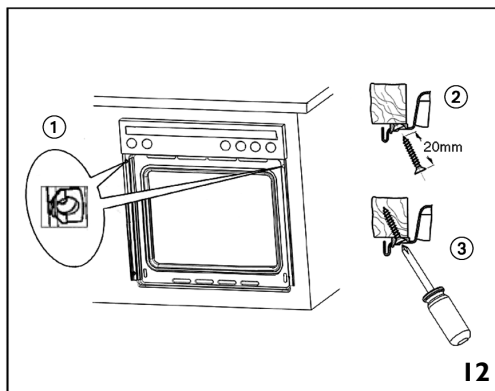
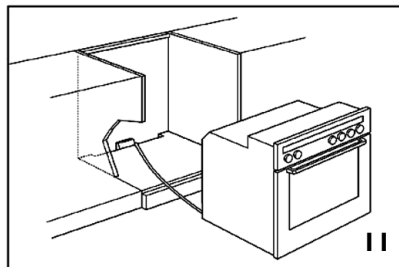
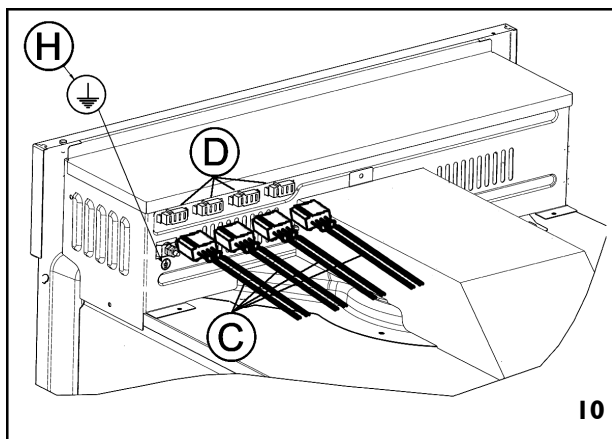
ВАЖНО: не включвайте фурната в електрическата мрежа, преди да сте изпълнили свързването.

- Преди да свържете фурната в мрежата, се уверете, че моделът на плочата за готвене е включен в означените в картата, приложена към плочата/фурната.
- Свържете съединителите на плочата за готвене (С) (фиг. 10) към съединителите на фурната (D), като отчетете съответствието на цветовете и подредбата на водачите за съединяване, които се виждат на горната част на съединителите.
- Изпълнете свързването, като съединителите до упор, при което езичето щраква.
- Развийте гайката от винта (H) (фиг. 10) на заземяването (⏚), поставено на горния капак на фурната, и вкарайте жълто-зеления кабел на заземяването, като оставите вкарана шайбата. Завинтете отново гайката върху винта до упор.

Важно: ако клемите на плочата не отговарят на свързването и цветовете на индикаторите, дадени на табелката за свързване плоча-фурна, поставена на горната страна на фурната, си набавете адаптерен набор с код **АМС 873**, доставян чрез нашия Сервиз за поддръжка.


Закрепване на фурната

- Повдигнете фурната, като я хванете за съответните отвори, разположени от страни, и я поставете в съответно подготвения отвор в шкафа, като внимавате да не затиснете хранящия кабел (фиг. 11).
- Центрирайте фурната в отвора на шкафа, преди да я закрепите.
- Уверете се, че пластмасовите раздалечители са поставени правилно в съответните отвори за закрепване. Продължете със закрепване на фурната за шкафите посредством приложените винтове (както е показано на фиг. 12).



СЪВЕТИ ЗА ОПАЗВАНЕ НА ОКОЛНАТА СРЕДА

Изхвърляне на опаковъчните материали

- Кашонът на опаковката може да се рециклира напълно, както се потвърждава от символа за рециклиране .
- Затова различните части на опаковката не трябва да се изхвърлят с битовите отпадъци, а на съответните места, указани в разпоредбите на местните органи.



Изхвърляне на стари електродомакински уреди


- Електродомакинските уреди са направени от материали, годни за рециклиране или за повторно използване. Ако решите да изхвърлите уредите, действайте отговорно и съблюдавайте местните норми за изхвърляне на отпадъци. Отрежете захранващите кабели, така че уредите да не могат да се свързват към мрежата.
- Този уред е маркиран в съответствие с европейска Директива 2002/96/ЕО, "Отпадъчно електрическо и електронно оборудване" (WEEE).
- Като се погрижи този уред да бъде изхвърлен по правилен начин, потребителят допринася за предотвратяването на възможни негативни последици за околната среда и здравето.

ВАЖНИ БЕЛЕЖКИ

Внимание:

- Фурната не трябва да се използва от деца или от немощни лица без надзор.
- Погрижете се децата да не си играят с уреда.
- Достъпните части на фурната могат да се нагорещават по време на работа; препоръчва се децата да се държат далече от уреда.
- Не е позволено използването на абразивни вещества или препарати за почистване на СТЪКЛАТА, за да се избегне повреждането им.
- По време на употреба уредът се нагорещява силно. Трябва да внимавате да не докосвате горещите елементи вътре във фурната.
- Тази фурна е предназначена единствено за използване като домакински уред за готвене на храна. Не е позволена никаква друга употреба. Производителят не носи никаква отговорност за щети, предизвикани от неправилна употреба или от погрешно зададени команди.
- Евентуални ремонти или поправки трябва да се извършват изключително от квалифициран техник.
- Избягвайте излагането на фурната на атмосферни въздействия.
- Не поставяйте тежести върху вратичката, защото могат да повредят фурната и пантите. Не се облягайте на вратичката.
- Не окачвайте тежести върху дръжката на вратичката на фурната.



- Символът  върху уреда или придружаващата го документация показва, че този уред не трябва да се третира като битов отпадък, а да бъде предаден в съответния пункт за събиране, предназначен за рециклиране на електрическа и електронна апаратура. Изхвърляйте уредите при съблюдаване на местните норми за изхвърляне на отпадъци. За допълнителна информация относно изхвърляне, възстановяване и рециклиране на този уред, се обърнете към съответните местни органи, службата за събиране на битови отпадъци или магазина, от който е закупен уредът.

Икономия на енергия

- Загрявайте предварително фурната само ако е указано в таблицата за готвене в Картата на izdelieto или във вашата рецепта.
- Използвайте форми за фурна, които са тъмни, лакирани в черно или емайлирани, тъй като те поглъщат много добре топлината.

- Не покривайте дъното на фурната с алуминиево фолио или друга материя.
- Вратичката на фурната трябва да се затваря добре. Уплътненията на вратичката трябва да се поддържат чисти.
- Не изливайте вода направо във вътрешността на гореща фурна. Емайлираното покритие може да се повреди.
- Плодов сок, капещ от тавата за печене, може да остави неотстраними петна. Препоръчваме преди всяко използване фурната да се почиства.
- Избягвайте да влачите тенджери и тигани по дъното на фурната, за да не се надраска покритието.
- Остатъчната кондензация след завършване на готвенето може с течение на времето да повреди фурната и околните мебели. Препоръчваме:
 - задаване на по-ниска температура;
 - покриване на храната;
 - изваждане на храната от фурната;
 - подсушаване на влажните части при студена фурна.
- Решетката и дръжката на вратичката на фурната де нагорещяват, когато уредът работи продължително при висока температура.
- Избягвайте да докосвате фурната с мокри части на тялото и да я използвате, когато сте с боси крака.
- За да извадите щепсела от контакта, не дърпайте уреда или захранващия кабел.

- **Не допускате допира на деца до:**
 - органите за управление и цялата фурна, в частност през време на и скоро след използване, за избягване на изгаряния;
 - материалите от опаковката (пликове, полистирол, метални части и др.);
 - фурната, когато е предназначена за изхвърляне.
 - Проверете дали електрически проводници на други електроуреди не се допират до горещи части и не са захванати от вратичката на фурната.
 - Някои модели фурни са снабдени със система за охлаждане на въздуха, за да се избегнат прекомерни температури на предната част на фурната и вътрешността ѝ.
- Внимание:** излизането на топлия въздух се извършва през отвор, разположен между командното табло и вратичката на фурната. Затова не покривайте вентилационните отвори.
- Не съхранявайте във фурната или около нея запалителни материали: ако уредът бъде включен случайно, може да възникне пожар.
 - Използвайте ръкавици за фурна при изваждане на съдове и принадлежности, когато фурната е гореща.
 - Ако при печенето на сладкиши се използва алкохол (напр. ром, коняк, вино и др.), не забравяйте, че при високи температури алкохолът се изпарява. Затова не е изключено спиртните пари да се запалят при контакт с нагревателния елемент.
 - Не затопляйте и не гответе във фурната храни в затворени кутии. От налягането, което се образува във вътрешността, кутията може да се пръсне и да повреди фурната.
 - При готвене не използвайте съдове от синтетични материали (с изключение на такива, специално предназначени за това; вж. указанията на производителя). Те може да се стопят от високите температури.
 - Не оставяйте готвенето без наблюдение, когато то е свързано с използване на много мазнина. Олиото и мазнината могат да се загреят прекомерно и да предизвикат пожар!
 - Избягвайте да изваждате принадлежности, когато са натоварени докрай. Бъдете максимално внимателни.

ПРЕДИ ИЗПОЛЗВАНЕ НА ФУРНАТА

- Извадете принадлежностите от фурната и я загрейте до 200°C за около един час, за да отстраните миризмата и парите от изолационните материали и защитната грес. През време на тази процедура дръжте прозореца отворен.
- Преди употребата свалете:
 - лепенките от предната част и вратичката на фурната, с изключение на табелката с данни;
 - картонените предпазители и защитния пластмасов филм от командното табло и други части на фурната;
 - евентуални залепени етикети от принадлежностите (например под тавата за отцеждане).

ПРИНАДЛЕЖНОСТИ НА ФУРНАТА

Аксесоарите, които не са приложени към фурната, може да се поръчат отделно чрез Сервиза за поддръжка. Предвидените за фурната аксесоари са описани в отделната Карта на изделието (в точката "Принадлежности").

Тава за отцеждане (1)

Тавата за отцеждане е предназначена за събиране на мазнина и частици от храна при поставяне под скарата или като тава, например при готвене на месо, пиле и риба - с или без зеленчуци. Налейте малко вода в тавата за отцеждане, за да намалите дима и пръските мазнина.

Тава за сладкиши (2)

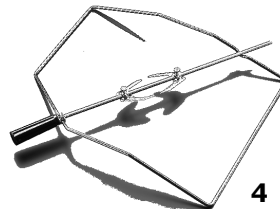
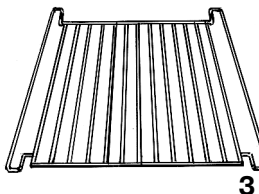
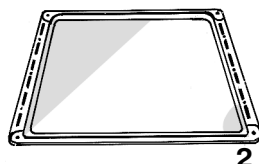
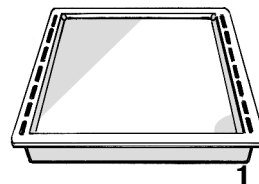
За приготвяне на бисквити, торти и пици.

Скара (3)

Може да се използва за печене на храни или като поставка за тави за печене, форми за кекс и други съдове за готвене. Тя може да се поставя на всеки от страничните плъзгачи във фурната. Скарата може да се постави обърната с профила нагоре или надолу.

Въртящ се шиш (4)

Използва се, както е показано в съответния раздел на отделно предоставената Карта на изделието.



ПОДДРЪЖКА И ПОЧИСТВАНЕ

Важно: по никакъв начин не използвайте почистващи препарати с вода под високо налягане или парна струя.

Външна част на фурната

- Почистете с влажна кърпа. Ако е много мръсна, използвайте разтвор от вода и няколко капки препарат за миене на чинии. Изсушете със суха кърпа.
- Не използвайте корозионни или абразивни почистващи препарати, защото на места може да се образува помътняване. Ако случайно някой такъв препарат влезе в контакт с фурната, незабавно го почистете с влажна кърпа.
- Леките различия в цвета на предната част на уреда се получават от различните използвани материали - стъкло, пластмаса и метал.

Фурни с алуминиево предно табло

- Почиствайте с лек препарат и мека кърпа за миене на прозорци или кърпа от микрофибър, която не оставя влакънца. Прекарайте кърпа по повърхността в хоризонтално направление, без да упражнявате натиск.
- Не използвайте агресивни почистващи препарати, твърди гъби или груби кърпи. Почиствайте алуминиевите повърхности със суха кърпа.

Принадлежности

- Измивайте принадлежностите с препарат за миене на съдове след всяка употреба. Остатъците от храна могат да се премахнат със специална четка или с гъба.

Внимание: за следните операции се препоръчва използването на предпазни ръкавици. Освен това, за избягване на евентуални наранявания и да не се повреди вратичката на фурната и пантите, е необходимо да се придържате стриктно към тези инструкции.

За сваляне на вратичката на фурната:

1. Отворете докрай вратичката на фурната (вж. фиг. 1).
2. Повдигнете двете ограничителни лостчета и ги натиснете напред до упор (вж. фиг. 2).

3. Затворете вратичката, колкото е необходимо, за да я извадите, като я изтеглите нагоре (вж. фиг. 3). Обърнете внимание на пантите при почистване и/или демонтиране на вратичката (фиг. 4).

За да поставите отново вратичката:

1. Поставете пантите в отворите им и свалете вратичката докрай.
2. Свалете отново двете ограничителни лостчета.
3. Затворете плътно вратичката на фурната.

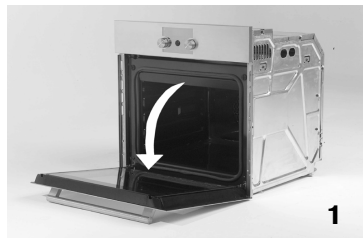
Внимание: за да не се повреди вратичката на фурната и пантите и да се избегнат наранявания, трябва стриктно да се спазват инструкциите, изложени по-горе.

Смяна на задната крушка на фурната:

1. Изключете фурната от електрозахранването.
2. След като фурната изстине, развинтете капачето на крушката (вж. фиг. 5).
3. Сменете крушката (вж. забележката).
4. Завинтете отново на място капачето на крушката.
5. Включете отново фурната към електрозахранването.

Забележка: използвайте само крушки 25 W/230 V, тип E-14, T300°C, предлагани в Сервиза за поддръжка.

ВАЖНО: не използвайте фурната, без да сте поставили на място капачето на крушката.




ОТСТРАНЯВАНЕ НА НЕИЗПРАВНОСТИ

Фурната не работи:

- Проверете дали има напрежение в мрежата и дали фурната е с включено електрозахранване.
- Изключете и включете уреда отново, за да видите дали проблемът не е изчезнал.

ВАЖНО:

- Проверете дали селекторът на фурната не е нагласен на "0" или на символа "лампа" .
 - Ако електронният програматор (ако е предвиден), показва "5 L P", направете справка в отделно предоставената карта на изделието и/или описанието на електронния програматор.
 - Ако електронният програматор (ако е предвиден), показва "F HH", веднага се обърнете към Сервиза за поддръжка. В този случай укажете номера, който е посочен след буквата "F".

СЕРВИЗ ЗА ПОДДРЪЖКА

Преди да се обадите в Сервиза за поддръжка:

1. Проверете дали не е възможно да разрешите проблема сами на база на пунктовете, описани в "Отстраняване на неизправности".
2. Изключете уреда и го включете отново, за да видите дали проблемът не се е разрешил.

Ако след горните проверки неизправността се повтаря, се обадете в най-близкия Сервиз за поддръжка.

Посочете:

- кратко описание на неизправността;
- типа и модела на фурната;
- сервизния номер (числото след думата Service на табелката с данни), разположен на десния ръб на отвора на фурната (вижда се, когато вратичката на фурната е отворена). Сервизният номер е посочен и в гаранционната книжка;
- пълния си адрес;
- телефонния си номер.

SERVICE 0000 000 00000



В случай, че фурната трябва да се ремонтира, се обърнете към **упълномощен Сервиз за поддръжка** (това е гаранция за използването на оригинални резервни части и за правилен ремонт).

При неспазване на тези указания, безопасността и качеството на изделието могат да се влошат.

ДЕКЛАРАЦИЯ ЗА СЪОТВЕТСТВИЕ

- Тази фурна е предназначена за съприкосновение с хранителни продукти и е конструирана в съответствие с Директива 89/109/ЕИО.
- Тя е предназначена за употреба само като уред за готвене. Всяка друга употреба (напр. за отопление на помещения) се счита за неправилна и следователно опасна.
- Тя е проектирана, произведена и продавана в съответствие с:
 - изискванията за безопасност на Директива "Ниско напрежение" 73/23/ЕИО;
 - изискванията за защита на Директива "EMC" 89/336/ЕИО;
 - изискванията на Директива 93/68/ЕИО.