

# AEG

**FOEN TITAN 1800**  
**FOEN PROFESSION 1800**  
**FOEN 1600**  
**FOEN 1420**  
**FOEN 1410**

**Сешоар**

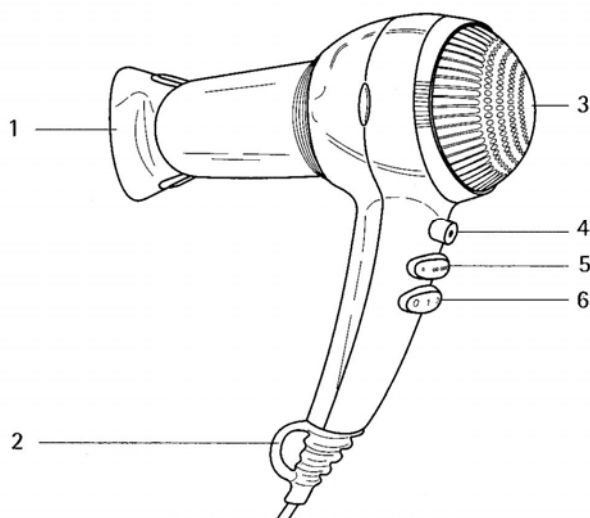
**Инструкция за употреба**

---

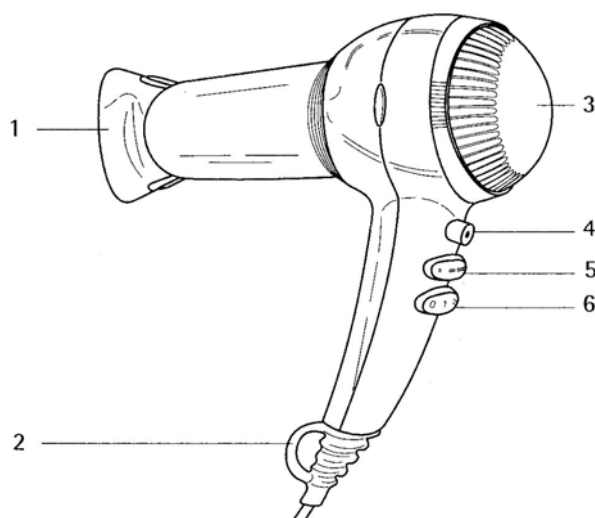
**Уважаеми потребители,**

Преди да използвате този уред, моля, прочетете внимателно Инструкцията за употреба. Моля, обърнете специално внимание на указанията за безопасност. Запазете Инструкцията за употреба за бъдещи справки. Предайте я на евентуалните бъдещи собственици на уреда.

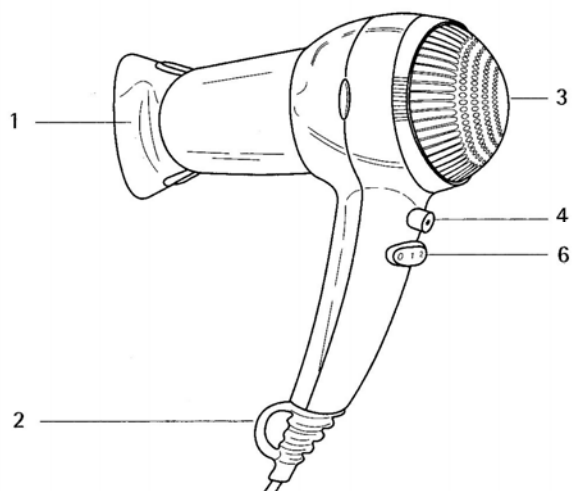
**FOEN® PROFESSION 1800**



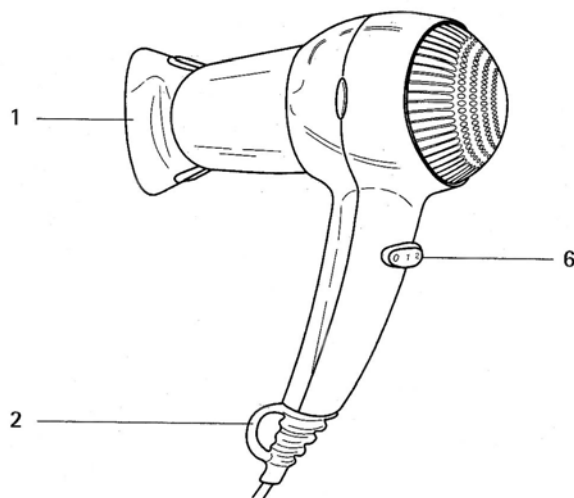
**FOEN® TITAN 1800**



FOEN® 1600



FOEN® 1420 und FOEN® 1410



## Описание на уреда

### FOEN TITAN 1800

1. Стеснен накрайник.
2. Халка за закачане.
3. Отделяща се решетка за входящия въздух.
4. Бутон за студен въздух.
5. Регулатор на температурата.
6. Бутон за включване и изключване с две скорости на вентилатора.

### FOEN PROFESSION 1800

1. Стеснен накрайник.
2. Халка за закачане.
3. Отделяща се решетка за входящия въздух.
4. Бутон за студен въздух.
5. Регулатор на температурата.
6. Бутон за включване и изключване с две скорости на вентилатора.

### FOEN 1600

1. Стеснен накрайник.
2. Халка за закачане.
3. Отделяща се решетка за входящия въздух.
4. Бутон за студен въздух.
5. Бутон за включване и изключване с две скорости на вентилатора.

### FOEN 1420 и 1410

1. Стеснен накрайник.
2. Халка за закачане.
3. Бутон за включване и изключване с две скорости на вентилатора.

## Указания за безопасност

Електроуредите на AEG отговарят напълно на всички технологични стандарти и изисквания за безопасност. Независимо от това, като производител ви съветваме да спазвате следните указания за безопасност:

### Общи указания за безопасност

- Уредът може да се включва само към електрическа инсталация със същото напрежение, посочено на пластината с техническите данни върху уреда.
- **Внимание:** Не използвайте уреда във или в близост до бани, басейни, легени и други съдове и места с вода!
- Когато приключите работа с уреда и преди да започнете да го почиствате, изключете уреда и изключете щепсела на захранващия кабел от контакта.
- При изключването на щепсела от контакта хващайте самия щепсел, а не дърпайте кабела.
- Допълнителна защита ще ви осигури поставянето на специален предпазител в електрическата инсталация в дома ви. Посъветвайте се с електротехник.
- Периодично проверявайте захранващия кабел за повреди. В никакъв случай не включвайте уреда, ако захранващият кабел е повреден или ако уредът е повреден.
- **Ремонтите на уреда, включително и смяната на захранващия кабел, трябва да се извършват само от квалифициран сервизен специалист. Неправилното ремонтване може да доведе до риск от нараняване, пожар или токов удар. При необходимост от ремонт на уреда, моля, обърнете се към упълномощен сервизен център на AEG или към вашия дилър.**

### Предпазни мерки за деца

- Не оставяйте уреда да работи без наблюдение. Бъдете особено внимателни, ако наоколо има деца.
- Децата не трябва да използват уреда без надзор.

### Указания за безопасност при работа с уреда

- Ако уредът падне във вода, незабавно изключете щепсела на захранващия кабел от контакта. В никакъв случай не докосвайте водата. Обърнете се към квалифициран сервизен специалист за проверка на уреда.
- Никога не докосвайте уреда с мокри ръце. Уредът не трябва да се мокри или навлажнява.
- Не насочвайте спрейове или пулверизатори към уреда.
- Решетката на отвора за изходящия въздух се нагорещява по време на работа на уреда. Това е нормално.
- Отворите за входящия и за изходящия въздух никога не трябва да се запушват.
- Почиствайте редовно решетката на отвора за входящия въздух. Не позволявайте близо до нея да има коса.

- Ако въздушният поток е блокиран по някаква причина, системата за защита от прегряване ще изключи уреда. След няколко минути уредът ще се включи автоматично.
- По време на работа хранващият кабел не трябва да се докосва до отвора за изходящия въздух.
- Производителят не носи отговорност за наранявания и повреди, причинени в резултат на неправилна употреба на уреда.

## **Изхвърляне на отпадъците**

### **Изхвърляне на опаковъчните материали**

Не изхвърляйте където и да е опаковъчните материали. Моля, спазвайте следните правила:

Опаковъчните материали от картон могат да се предадат на “Вторични суровини” като стара хартия.

Полиетиленовите торбички могат да се рециклират.

### **Изхвърляне на остарелия уред**

Когато евентуално спрете да използвате уреда, моля, отнесете го в най-близкия пункт за рециклиране или го предайте на вашия дилър.

## **Работа с уреда**

### **FOEN TITAN 1800, FOEN PROFESSION 1800**

Тези модели имат по два превключвателя със следните позиции:

Долен превключвател (6):

0 = Изключено

1 = Средно силен въздушен поток

2 = Силен въздушен поток

Горен превключвател (5):

● = Ниска температура

●● = Средно висока температура

●●● = Висока температура

### **FOEN 1600, FOEN 1420, FOEN 1410**

Тези модели имат по един превключвател със следните позиции:

Превключвател (6):

- 0 = Изключено
- 1 = Средно силен въздушен поток
- 2 = Силен въздушен поток

### **Стеснен накрайник (1)**

Стесненият накрайник може да с епостви, ако е необходимо. Той може да се върти във всячки посоки и е предназначен да насочва силна струя въздух към малки области от косата.

### **Халка за закачане (2)**

Халката за закачане осигурява удобно съхраняване на уреда на лесно и достъпно място, така че да е винаги готов за употреба.

### **Бутон за студен въздух (4)**

**FOEN TITAN 1800, FOEN PROFESSION 1800, FOEN 1600**

За да запазите прическата на косата си, препоръчваме ви да завършите сушенето на косата със студен въздух.

- Натиснете бутона за студен въздух (COOL).

### **Отделяща се решетка за входящия въздух (3)**

**FOEN TITAN 1800, FOEN PROFESSION 1800, FOEN 1600**

- За да отделите решетката за входящия въздух (за да я почистите), завъртете я леко по посока, обратна на часовниковата стрелка и я издърпайте.
- Извадете филтъра от решетката и почистете с четка.
- Поставете обратно филтъра в решетката и завъртете решетката на мястото ѝ по посока на часовниковата стрелка. Филтърът НИКОГА не трябва да се поставя, ако е влажен.

#### **Забележка:**

Редовното почистване е важно за осигуряване на дълъг експлоатационен срок на уреда.

### **Технически данни**

#### **FOEN TITAN 1800**

Захранващо напрежение: 230 V  
Консумация: 1800 W

#### **FOEN PROFESSION 1800**

Захранващо напрежение: 230 V  
Консумация: 1800 W

**FOEN 1600**

Захранващо напрежение:

230 V

Консумация:

1600 W

**FOEN 1420, FOEN 1410**

Захранващо напрежение:

230 V

Консумация:

1400 W

**CE**

Този уред отговаря на изискванията на следните ЕС директиви:

73/23/ЕЕС от 19/2/1973 за “Нисковолтови уреди”, включително и на изменението 93/68/ЕЕС

89/336/ЕЕС от 3/5/1989 “ЕМС директива”, включително и на изменението 92/31/ЕЕС

**Ремонти**

Уредът е висококачествен и е изработен по най-високи стандарти. Все пак, при възникване на проблем с работата на уреда, моля, обърнете се към вашия дилър или към специализиран сервизен център за ремонт. Не се опитвайте да поправяте уреда собственооръчно!