

Инструкция за експлоатация

Автоматичен хладилник-фризер

BG



7080 145-00 pdf

СТ ..11 304

Указания за изхвърляне на стари уреди

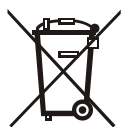
Опаковката е произведена от рециклируеми материали.

- Велпале/картон
- Формови елементи от пенест полистирол
- Фолиа от полиетилен
- Чембероващи ленти от полипропилен

• Опаковъчният материал не е играчка за деца - опасност от задушаване във фолиото!

• Предайте опаковката в официален пункт за вторични суровини.

Старият неработещ уред: Съдържа ценни материали и не бива да се изхвърля заедно с несортираните битови отпадъци.



• Направете старите изслужили уреди неизползваеми. Извадете щекера от контакта, откачете кабела на захранването от уреда и обезопасете затварящия механизъм, за да няма опасност играещи деца да се заключат вътре.

• Внимавайте да не повредите охлаждащия кръг докато уредът не бъде оттранспортиран или предаден в специално създаден за целта общински пункт.

• Данни за използваното охлаждащо вещество ще намерите на идентификационната табелка.

• Информация за дните на събиране на стари уреди или за пунктовете за предаване на такива можете да получите от службата по чистотата или от общината.

Климатичен клас

В зависимост от климатичния клас, уредът е конципиран за експлоатация при ограничени околни температури. Тези температури не бива да се превишават! Климатичният клас на Вашия уред е указан на идентификационната табелка.

Климатичен клас

Околна температура

SN	+10° до +32 °C
N	+16° до +32 °C
ST	+18° до +38 °C
T	+18° до +43 °C

Преглед на уреда и разположението/обзавеждането



Указания за безопасност и предупреждения

- За да избегнете наранявания или повреди, при разопаковането и монтажа на уреда трябва да работите по двойки.
- При констатиране на повреди по уреда незабавно се обърнете към доставчика още преди да го включите.
- За осигуряване безопасна експлоатация на уреда трябва стриктно да се спазват указанията за монтаж и включване, посочени в инструкцията за експлоатация.
- При повреда изключете захранването на уреда от електрическата мрежа. Извадете щекера на захранването от контакта и задействайте предпазителя съответно развъртете бушона.
- При изключване захранването на уреда от мрежата не дърпайте кабела, а извадете внимателно щекера.
- Ремонти или работи по уреда да се извършват само от сервизен персонал, в противен случай за потребителя може да възникне значителна опасност. Същото важи за подмяната на кабела на захранването.
- Не се допуска работа с открити източници на пламък или искри във вътрешността на уреда. При превозване или почистване на уреда внимавайте да не повредите fn.dgodzrs кръг. При възникване на повреда, в никакъв случай не доближавайте уреда с открит източник на искра; проветрете добре помещението.
- Не стъпвайте и не се опирайте на цокъла, чекмеджетата, вратите и др.
- Не допускайте деца да си играят с уреда, например да седат в чекмеджетата или да увисват на вратите.
- Продукти като сладолед, лед или ледчета никога да не се употребяват непосредствено след изваждането им от уреда. Твърде ниските температури крият опасност от измръзване/студено изгаряне.
- Не употребявайте продукти с изтекъл срок на годност. Същите могат да причинят хранително отравяне.
- Уредът е предназначен за охлаждане, замразяване и съхраняване на хранителни продукти, както и за приготвяне на лед. Уредът е предназначен за употреба в домакинството. При използване за промишлени цели трябва да се спазват валидните за промишлеността разпоредби.
- Не съхранявайте в уреда взривоопасни вещества или флакони със запалителни аерозоли като например пробан, бутан, пентан и др. Електрическите компоненти на уреда могат да предизвикат възпламеняване на евентуално изтичащите газове. Аерозолните опаковки ще разпознаете по отпечатаната на тях информация за съдържанието или по символа, изобразяващ пламъци.
- Не се допуска използването на каквито и да било електрически уреди във вътрешността на уреда.

Тази инструкция за експлоатация е валидна за множество модели, поради което са възможни отклонения.

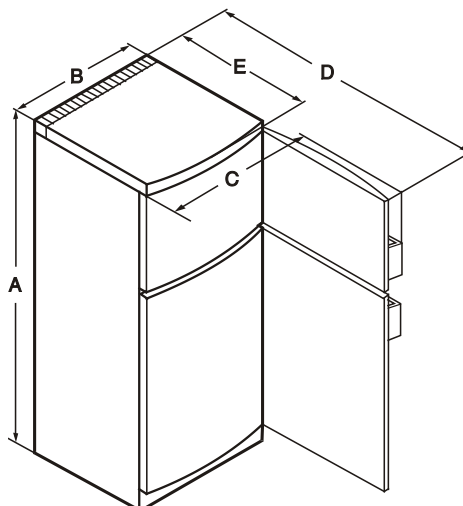
Размери на уреда

Бруто обем l

Размери на уреда мм

(вж. идентификационната табелка)

		A	B	C	D	E
240 l	(25..)	1380	600	632	1163	616
301 l	(31..)	1690	600	632	1163	616



Поставяне/монтаж на уреда

- Избягвайте да поставяте уреда в близост до директно слънчево лъчение, печки, радиатори и подобни.
- Подът в мястото на поставяне на уреда трябва да бъде равен и без издатини. Неравностите трябва да се компенсират чрез настройка на крачетата с приложения в доставката гаечен ключ.
- Не размятайте вентилационните решетки. Грижете се да има добра вентилация!
- Не поставяйте върху уреда уреди, излъчващи топлина, например микровълнови печки, тостери и др.!
- Съгласно стандарта EN 378 помещението, където ще се монтира уредът, трябва да осигурява 1 m³ пространствена кубатура на всеки 8 грама охлаждащо вещество R 600a, за да се елиминира възможността от образуване на експлозивна смес от въздух и газ в помещението в случай на изтичане на охлаждащо вещество. Информация за количеството охлаждащо вещество ще откриете на идентификационната табелка във вътрешността на уреда.

Включване

Захранването с електрически ток (променлив ток) и напрежение в мястото на монтаж трябва да съответстват на параметрите, посочени на идентификационната табелка. Идентификационната табелка се намира на лявата вътрешна стена до кутиите за зеленчуци. Контактът трябва да бъде със защита 10 A или повече; контактът трябва да се намира встрани от гърба на уреда и да бъде лесно достъпен.

Включвайте уреда само в правомерно заземени защитени контакти.

Указания за пестене на енергия

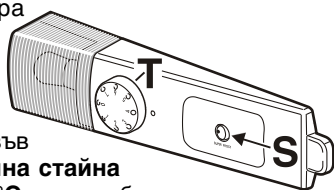
- Избягвайте продължително и ненужно отваряне на вратата на уреда.
- Охлаждайте топли ястия първо до стайна температура преди да ги поставите в уреда.
- **При образуване на слой лед, уредът трябва да бъде размразен. По този начин се подобрява охлаждането, а разходът на енергия намалява.**

Включване и изключване на уреда

Препоръчваме да почистите уреда преди да го въведете в експлоатация, подробности ще откриете в Глава "Почистване". Завъртете терморегулатора **T** надясно от положение "0" в положение "1" - уредът е включен, вътрешното осветление свети. Когато терморегулаторът е в положение "0", уредът е изключен.

Cool Plus

Когато стайната температура е ниска, под или **18°C**, задействайте ключа **S** на корпуса на терморегулатора. По този начин се осигурява достатъчно ниска температура във фризерната част. **При нормална стайна температура, по-висока от 18°C**, не е необходимо да задействате ключа на терморегулатора.



Настройка на температурата

Температурата се настройва от терморегулатора **T**.

Положение "1" = най-ниска хладилна мощност, най-висока температура

Положение "7" = най-висока хладилна мощност, най-ниска температура

Ако във фризерната част съхранявате дълбоко замразени продукти, то Ви препоръчваме да поставите терморегулатора в положение между 4 и 7, при което в чекмеджетата се установява температура -18°C или по-ниска.

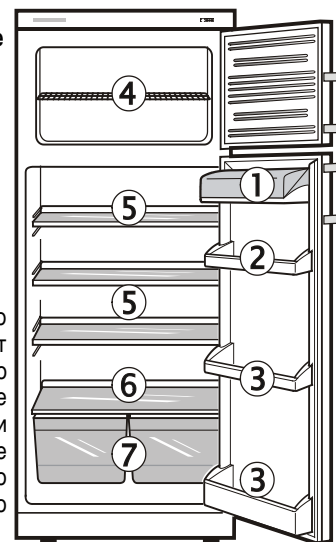
Охлаждане

Пример за подреждане на продуктите

- 1 Масло, сирене/кашкавал
- 2 Яйца
- 3 Бутилки, кутии, туби
- 4 Замразени храни, ледчета
- 5 Месо, колбаси
Млечни продукти
- 6 Тестени изделия, готови храни
- 7 Плодове, зеленчуци, салати

Указание

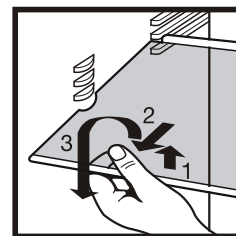
- Хранителните продукти, които лесно отдават или възприемат миризми или вкусове, като например течности, винаги да се съхраняват в затворени съдове или да се покриват; силно алкохолните напитки да се съхраняват в плътно затворени бутилки в изправено положение.
- Плодове, зеленчуци и салати могат да се съхраняват неопаковани в чекмеджетата.
- Подходящи в качеството си на опаковъчен материал са пластмасови, метални, алуминиеви и стъклени съдове за многократна употреба.



Обзавеждане

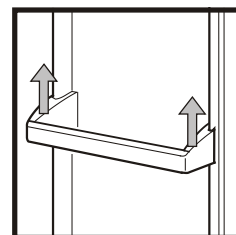
Рафтовете могат да се разместят в зависимост от височината на продуктите; за целта повдигнете рафта в предната му част, издърпайте го до средата и го извадете надолу (или нагоре).

Носещите плоскости трябва да се поставят с упорната скоба/упорния ръб отзад нагоре, в противен случай съществува опасност от замръзване на хранителни продукти за задната стена.

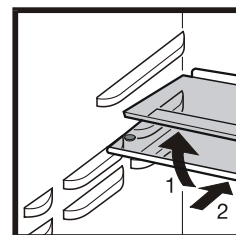


Разместване на рафтовете за вратата

Повдигнете рафта вертикално нагоре, извадете напред и го поставете в обратен ред на желаната височина.



Ако Ви е необходимо пространство за високи бутилки или съдове, просто бутнете назад едната половина на стъклената плоча.



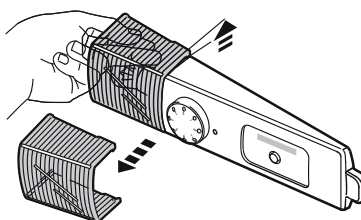
Вътрешно осветление

Технически параметри на крушката: 15 W (в никакъв случай не поставяйте крушка с мощност по-голяма от 15 W), напрежението трябва да съответства на указаното на идентификационната табелка. Фасунга: E 14.

Подмяна на крушката:

Извадете щекера от контакта или развийте бушона съответно задействайте включението преди уреда предпазител.

- Захванете капака, покриващ лампата, натиснете предната част нагоре и изтеглете капака настрани.
- Подменете крушката.
- Поставете отново капака и го контрирайте.



Смущения/ неизправности

Вашият уред е конструиран и произведен с оглед осигуряване на функционалната изправност и дълъг срок на служба. Ако при все това по време на експлоатация се появи смущение, то трябва да проверите дали смущението не се дължи на грешка в обслужването, тъй като в такъв случай разходите за поправката дори в гаранционния срок са за Ваша сметка.

Следните смущения можете да отстраните сами чрез проверка на възможните причини:

Уредът не работи:

- Проверете, дали уредът е включен,
- дали щепселът е правилно и плътно поставен в контакта,
- дали е изправен предпазителят на контакта.

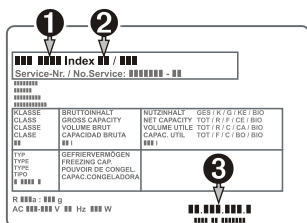
Шумовете от уреда са твърде силни - проверете дали

- уредът стои плътно на пода,
- мебелите или предметите в близост до работещия хладилен агрегат не причиняват вибрации. Имайте предвид, че е невъзможно да се избегне шумът от потока в охлаждащия кръг.

Температурата не е достатъчно ниска, проверете

- дали при настройката е зададена правилната стойност съгласно Раздел "Настройка на температурата".
- дали евентуално не е поставено твърде голямо количество пресни хранителни продукти;
- дали отделно поставеният термометър показва правилно.
- В ред ли е вентилацията?
- Проверете дали мястото, където сте поставили уреда, не е твърде близо до източник на топлина.

Ако не е налице никоя от гореизброените причини и не Ви се е отдало сами да отстраните смущението, то се обърнете към най-близкия сервис. Съобщете на сервиса типовото означение ①, индекса ② и номера на уреда ③ по идентификационната табелка. Идентификационната табелка се намира на лявата вътрешна стена (хладилна част).

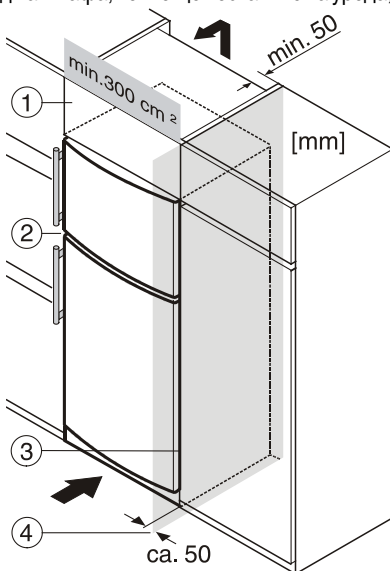


Поставяне във вградена кухня

За да напаснете височината на уреда към височината на вградения шкаф, върху уреда можете да поставите съответния шкаф ①. За осигуряване на вентилация е необходимо отзад на шкафа, който ще поставите на уреда, да оставите вентилационен отвор с минимум 50 мм дълбочина по цялата ширина на шкафа. До тавана на помещението трябва да се осигури пространство от минимум 300 см².

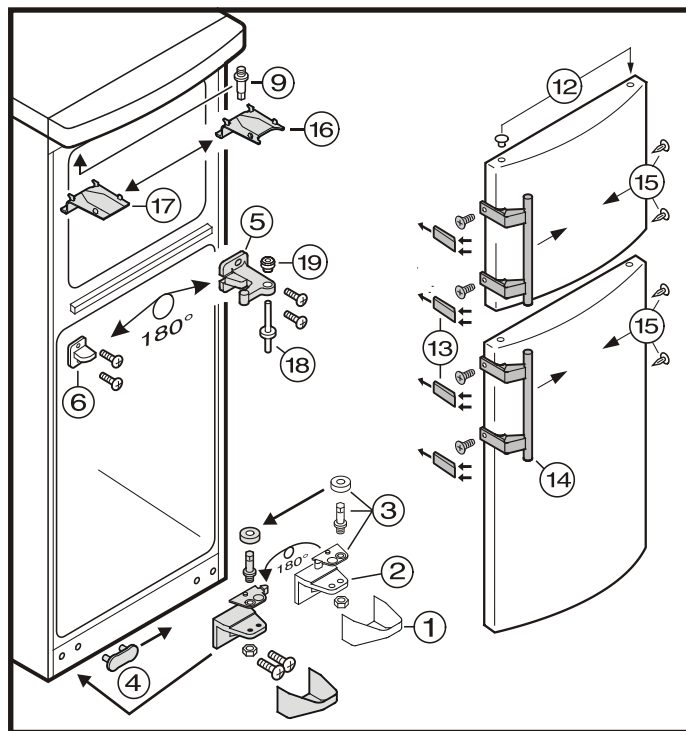
При поставяне на уреда до стена ④ трябва от страната на пантите да оставите разстояние около 40 мм между уреда и стената (това е разстоянието, на което дръжките излизат напред при отворена врата).

- ① Шкаф-пристройка
- ② Хладилник/Фризер
- ③ Мебелна стена
- ④ Стена



Промяна посоката на отваряне на вратата

- Свалете капака ①.
- Развийте шарнирния винел ②. Свалете долната врата.
- Поставете покриващата плоча ④ от другата страна.
- Преместете частите на пантата ③ на шарнирния винел ②.
- Извадете средния лагерен болт ⑩ надолу. Свалете горната врата.
- Преместете тапата ⑫.
- Развийте шарнирния винел ⑤.
- Поставете капака ⑥ от другата страна.
- Завийте шарнирния винел ⑤ обърнат на 180°.
- Извадете лагерната втулка ⑬ и я поставете отгоре.
- Демонтирайте покриващите плочи ⑬ и ⑭.
- Преместете болта ⑨ от другата страна.
- Монтирайте покриващите плочи ⑬ и ⑭ от другата страна.
- Окачете горната врата на болта ⑨ и затворете.
- Поставете средния лагерен болт ⑩ отдолу през шарнирния винел ⑤ в лагера на вратата.
- Окачете долната врата на шарнирния винел ⑤ и затворете.
- Поставете шарнирния винел ② в долния лагер за вратата и го завийте.
- Контрирайте капака ①.
- Разконтрирайте напорните плочи ⑬ отпред и ги извадете настрана.
- Преместете дръжките на вратите ⑭ и тапите ⑮ от другата страна.
- Монтирайте напорните плочи ⑬.



Извеждане от експлоатация

Когато уредът трябва да бъде изведен от експлоатация за продължително време: Изключете уреда, извадете щекера от контакта или развийте бушона съответно задействайте включения преди уреда предпазител. Почистете уреда и оставете вратата отворена, за да избегнете образуването на миризми.

Охладителният кръг е проверен за плътност.

Уредът е защитен от въздействието на радиовълни съгласно EN 55014 и съответства на изискванията на директива 87/308/EWG на Европейската Общност.

Производителят постоянно работи над усъвършенстването на всички типове и модели. Молим за Вашето разбиране, че си запазваме правото на промени във формата, обзавеждането и техниката.